

**MATIÈRE / MATERIAL**

- Pièces en acier inoxydable AISI 304.
- AISI 316 disponible sur commande.
- Finition standard Brossée / microbilloyée à la demande.
- Garde-corps pincé : finition aluminium naturel.
- *Parts made of stain. steel AISI 304.*
- *AISI 316 available on request.*
- *Standard Finish Brushed / blasted finish on demand.*
- *Frameless glass balustrade: natural aluminium finish.*

**SYMBOLES NORMALISÉS DANS CE CATALOGUE / STANDARDISED SYMBOLS IN THIS CATALOGUE**



Sans réglages /  
*Without adjustments*



Avec réglages /  
*With adjustments*



Supporte le poids/  
*Bears weight*



Ne supporte pas le poids/  
*Bears no weight*



**Pour toutes demandes de tarifs, merci de vous reporter à la liste de prix en référence.**

***For all price requests, thank you to refer to the price list.***

GARDE-CORPS  
& MAINS COURANTES  
*RAILINGS & HANDRAILS*



**GARDE-CORPS PINCES EN PIED**  
*FRAMELESS GLASS BALUSTRADES* ..... 4.3

**GARDE-CORPS NEZ DE DALLE**  
*WALL POINT FIXINGS* ..... 4.5

**GARDE-CORPS PLAT**  
**AVEC FIN MONTI**  
*FLAT RAILINGS WITH FIN MONTI* ..... 4.9

**GARDE-CORPS PLAT AVEC RENVOIS**  
**D'ANGLES PLATS**  
*FLAT RAILINGS WITH FLAT*  
*ANGLE PIECES* ..... 4.11

**GARDE-CORPS AILERON DE REQUIN**  
*SHARK FIN TYPE RAILINGS* ..... 4.13

**ACCESSOIRES GARDE-CORPS**  
*HANDRAIL ACCESSORIES* ..... 4.15

**MAINS COURANTES**  
*FIXED HANDRAILS* ..... 4.17

**ACCESSOIRES MAINS COURANTES**  
*FIXED HANDRAILS ACCESSORIES* ..... 4.19

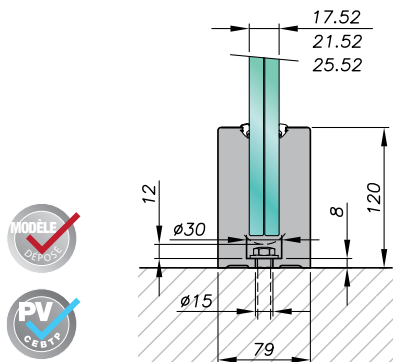


**GARDE-CORPS PINCES EN PIED**  
**FRAMELESS GLASS BALUSTRADES**

SABCO  
SADEV BALUSTRADE CONCEPT

**i** DOC SADEV SABCO ET  
NOTICE DE MONTAGE SUR  
[sadev.com](http://sadev.com)

SADEV SABCO DOC &  
MOUNTING INSTRUCTIONS ON  
[sadev.com](http://sadev.com)



**MONTAGE AU SOL**

- Système de garde-corps encastré en pied.
- Rapidité et facilité d'installation par une seule personne (hors transport verre).

- PV stade (1.7 kN) / public (1 kN) / privé (0.6 kN).
- Avis technique pièce & verre lieu public & stade.
- Type de vitrage possible : 8.8 / 10.10 / 12.12.

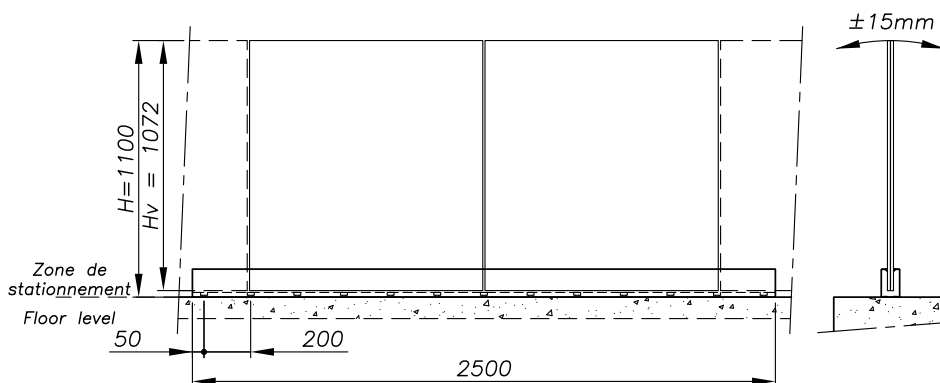
- Tous les intercalaires du marché testés (EVA / Trosifol ES / PVB / DG41 / SGP).
- Fixation du rail par un Ø14 maxi, entraxe 200 à 400 mm.
- Conditionnement standard: longueur de 2500 mm - autres longueurs possible sur demande.
- Finition standard : aluminium naturel anodisé - autres possible sur demande, y compris laquage suivant RAL.
- Dimension des verres : hauteur max de 1 100 à 2 000 (Hv=H-28) et largeur = de 500 à 2 500 mm.

**FLOOR MOUNTING**

- *Frameless balustrade system.*
- *Easy and rapid installation by 1 person (except glass transport).*

- *Tested for public (1.5 kN) & private application.*
- *Official test glass & parts for public applications.*
- *Type of glass : suitable for 8.8 / 10.10 / 12.12.*

- *All layers from the market tested (EVA / PVB / Trosifol ES / DG41/ SGP).*
- *Rail fixing Ø14 max, from 200 to 400 mm spacing.*
- *Standard packaging: 2 500 mm anodized base. Other length available on demand.*
- *Standard finish: natural aluminium anodized - other available on demand, including RAL colours lacquering.*
- *Glass dimensions: max height from 1 100 to 2 000 (Hv=H-28), width : from 500 to 2 500 mm.*

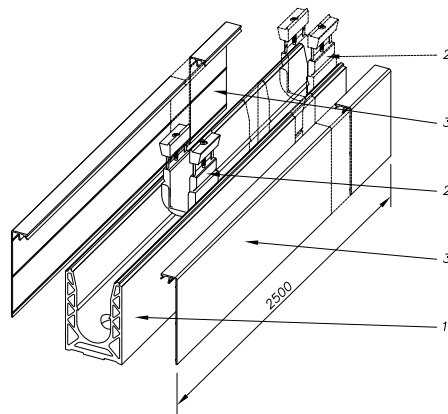


Autre épaisseurs de verre sur commande / Other glass thicknesses on order  
Plus d'informations techniques sur [sadev.com](http://sadev.com) / More informations on [sadev.com](http://sadev.com)



DOC SADEV SABCO ET  
NOTICE DE MONTAGE SUR  
[sadev.com](http://sadev.com)

SADEV SABCO DOC &  
MOUNTING INSTRUCTIONS ON  
[sadev.com](http://sadev.com)



Rep	Qté/Qty	Designation
1	1x 2.5 m	Rail / Base channel
2	10	Cale / Taper
3	2x 2.5 m	Capot / Cladding

DESIGNATION DESIGNATION	LONGUEUR LENGTH	EPAISSEUR DE VERRE GLASS THICKNESS	RÉFÉRENCE REFERENCE
Système garde-corps au sol / Floor balustrade system	2.5 m	17.52 mm	<b>00 70 10 1752</b>
		21.52 mm	<b>00 70 10 2152</b>
		25.52 mm	<b>00 70 10 2552</b>
Joint pour garde-corps / Sealing Strip	50 m	17.52 mm	<b>00 70 90 JOIN 1752</b>
		21.52 mm	<b>00 70 90 JOIN 2152</b>
		25.52 mm	<b>00 70 90 JOIN 2552</b>

Autre épaisseurs de verre sur commande / Other glass thicknesses on order  
Plus d'informations techniques sur [sadev.com](http://sadev.com) / More informations on [sadev.com](http://sadev.com)

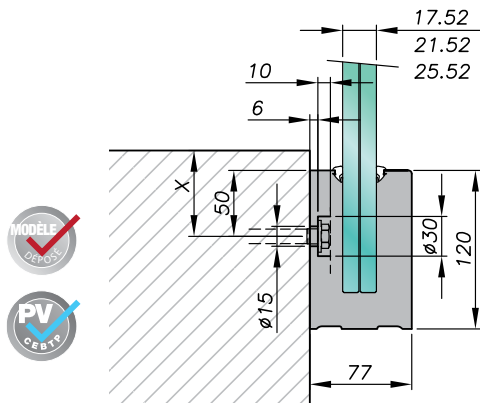


**GARDE-CORPS PINCES EN PIED**  
**FRAMELESS GLASS BALUSTRADES**

SABCO  
SADEV BALUSTRADE CONCEPT

**i** DOC SADEV SABCO ET  
NOTICE DE MONTAGE SUR  
[sadev.com](http://sadev.com)

SADEV SABCO DOC &  
MOUNTING INSTRUCTIONS ON  
[sadev.com](http://sadev.com)

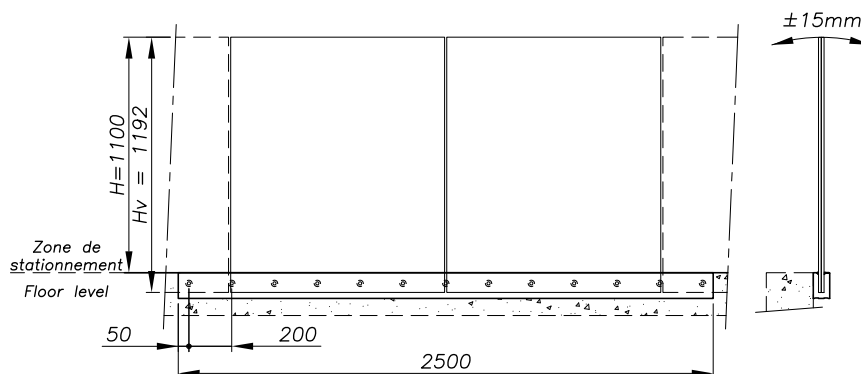


**MONTAGE LATÉRAL**

- Système de garde-corps encastré en pied.
- Rapidité et facilité d'installation par une seule personne (hors transport verre).
- PV public (1 kN) / privé (0.6 kN). Stade à la demande.
- Avis technique pièce & verre lieu public.
- Type de vitrage possible : 8.8 / 10.10 / 12.12
- Tous les intercalaires du marché testés (EVA / PVB / Trosifol ES / DG41 / SGP).
- Fixation du rail par un ø14 maxi entraxe 200 mm.
- Conditionnement standard : longueur de 2 500 mm - autres possibles sur demande.
- Finition standard : aluminium naturel anodisé - autres possibles sur demande, y compris laquage suivant RAL.
- Dimension des verres : hauteur max 1 100 mm ( $H_v = H + 92 + (X - 50)$ ) et largeur = de 500 à 2 500 mm (suivant PV et avis technique).

**SIDE MOUNTING**

- *Frameless balustrade system.*
- *Easy and rapid installation by 1 person (except glass transport).*
- *Tested for public (0.74 kN) & private application.*
- *Official test glass & parts for public applications.*
- *Type of glass: suitable for 8.8 / 10.10 / 12.12*
- *All layers from the market tested (EVA / PVB / Trosifol ES / DG41/ SGP).*
- *Rail fixing ø14 max 200 mm spacing.*
- *Standard packaging: 2 500 mm anodized base. Other length available on demand.*
- *Standard finish: natural aluminium anodized - other available on demand, including RAL colours lacquering.*
- *Glass dimensions: max height 1 100 mm ( $H_v = H + 92 + (X - 50)$ ), width : from 500 to 2 500 mm (according to tests).*

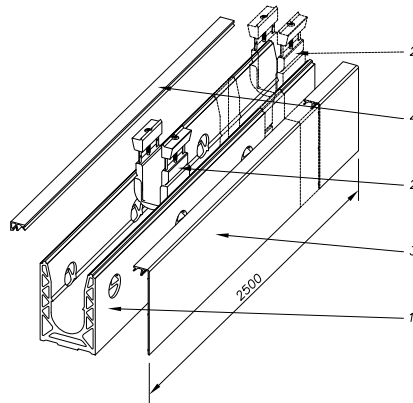


Autre épaisseurs de verre sur commande / Other glass thicknesses on order  
Plus d'informations techniques sur [sadev.com](http://sadev.com) / More informations on [sadev.com](http://sadev.com)



DOC SADEV SABCO ET  
NOTICE DE MONTAGE SUR  
[sadev.com](http://sadev.com)

SADEV SABCO DOC &  
MOUNTING INSTRUCTIONS ON  
[sadev.com](http://sadev.com)



Rep	Qté/Qty	Designation
1	1x2.5 m	Rail / Base channel
2	10	Cale / Taper
3	1x2.5 m	Capot bas / Low cladding
4	1x2.5 m	Capot haut / High cladding

DESIGNATION DESIGNATION	LONGUEUR LENGTH	EPAISSEUR DE VERRE GLASS THICKNESS	RÉFÉRENCE REFERENCE
Système garde-corps latéral / Side balustrade system	2.5 m	17.52 mm	<b>00 70 11 1752</b>
		21.52 mm	<b>00 70 11 2152</b>
		25.52 mm	<b>00 70 11 2552</b>
Joint pour garde-corps / Sealing Strip	50 m	17.52 mm	<b>00 70 90 JOIN 1752</b>
		21.52 mm	<b>00 70 90 JOIN 2152</b>
		25.52 mm	<b>00 70 90 JOIN 2552</b>

Autre épaisseurs de verre sur commande / Other glass thicknesses on order  
Plus d'informations techniques sur [sadev.com](http://sadev.com) / More informations on [sadev.com](http://sadev.com)

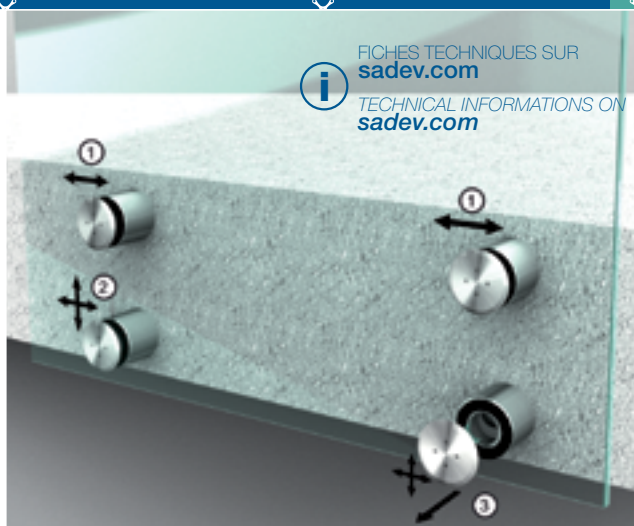
**GARDE CORPS NEZ DE DALLE**  
**WALL POINT FIXINGS**

SYSTÈME DE GARDE-CORPS EN VERRE  
REGLABLE

ADJUSTABLE SYSTEM FOR GLASS  
BALUSTRADE



- Nombreux réglages possibles : horizontal, vertical, profondeur.
- Installation en ERP (établissement recevant du public). PV CEBTP à disposition.
- Installation rapide.
- Standard en inox 304, disponible en inox 316.
- Dimensions de verre validées : hauteur 1 260 mm, longueur : 1 000 à 1 400 mm, épaisseur 15.15/4.



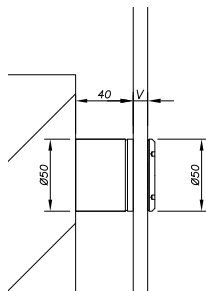
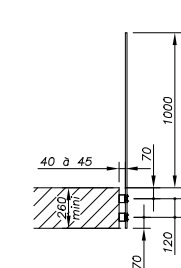
FICHES TECHNIQUES SUR [sadev.com](http://sadev.com)  
TECHNICAL INFORMATION ON [sadev.com](http://sadev.com)

- *Many adjustments available: horizontal, vertical, depth.*
- *Certified by the CEBTP (frend experimental and research center for buildings and public works).*
- *Easy to install.*
- *Standard in 304 Stainless steel, available in 316 Stainless steel.*
- *Glass dimensions approved: height 1 260 mm, length: 1 000 to 1 400 mm, width 15.15/4.*

PHOTO PHOTO	ENCOMBREMENT DIMENSIONS	PERÇAGE DU VERRE GLASS DRILLING	EPAISSEUR DE VERRE GLASS THICKNESS	RÉFÉRENCE REFERENCE
----------------	----------------------------	------------------------------------	---------------------------------------	------------------------



Garde corps nez de dalle ø50 mm / Slab nose railing ø50 mm

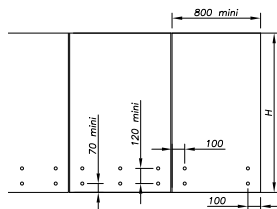
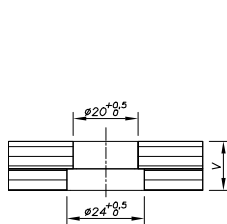


12 → 25,52 mm

**0001 10**  
**0001 10 A4\***

25,52 → 31,52 mm

**0001 10-31**  
**0001 10-31 A4\***



\* A4 pour inox 316 / A4 for Stainless steel 316

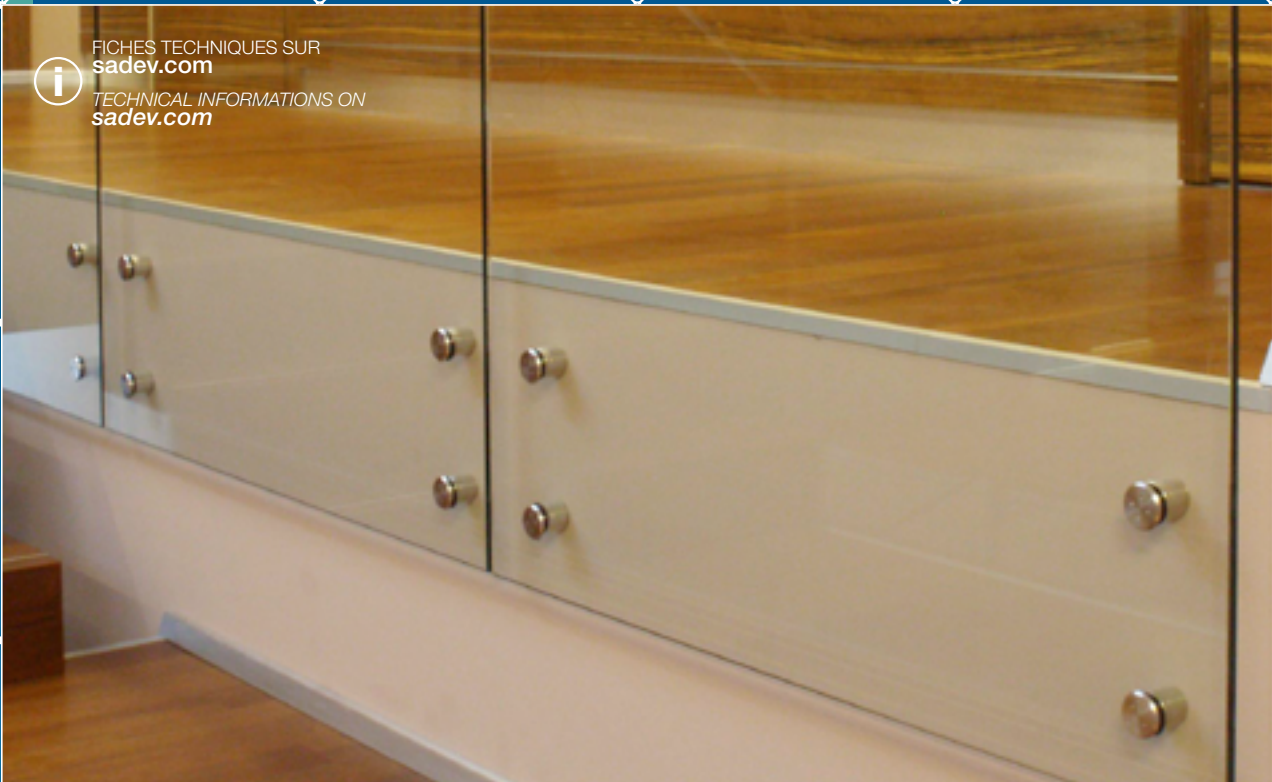
Autre épaisseurs de verre sur commande / Other glass thicknesses on order

Plus d'informations techniques sur [sadev.com](http://sadev.com) / More informations on [sadev.com](http://sadev.com)



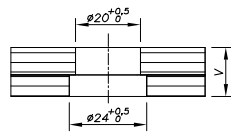
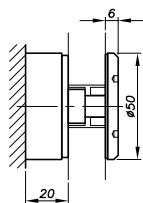


FICHES TECHNIQUES SUR  
[sadev.com](http://sadev.com)  
TECHNICAL INFORMATION ON  
[sadev.com](http://sadev.com)



Application privée  
*Private application*

PHOTO PHOTO	ENCOMBREMENT DIMENSIONS	PERÇAGE DU VERRE GLASS DRILLING	EPAISSEUR DE VERRE GLASS THICKNESS	RÉFÉRENCE REFERENCE
	Garde-corps nez de dalle sans réglage ø50 mm <i>Slab nose railing without adjustment ø50 mm</i>			



17.52 → 21.52 mm

22 → 25.52 mm

**00 01 20**

**00 01 20-25**

Autre épaisseurs de verre sur commande / *Other glass thicknesses on order*  
Plus d'informations techniques sur [sadev.com](http://sadev.com) / *More informations on sadev.com*



**GARDE CORPS PLAT AVEC FIN MONTI**  
**FLAT RAILINGS WITH FIN MONTI**

FICHES TECHNIQUES SUR [sadev.com](http://sadev.com)  
TECHNICAL INFORMATION ON [sadev.com](http://sadev.com)



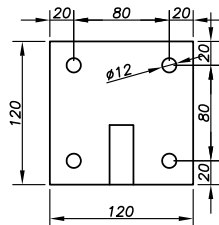
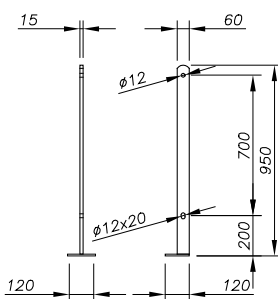
- Système design avec réglage verre en place.
- Nombreux réglages possibles : horizontal, vertical, profondeur.
- Installation en ERP.
- PV CEBTP à disposition.
- Installation facile.
- Standard en inox 304, disponible en inox 316 ou en acier peint pour les poteaux.
- Dimensions de verre validées :  
1 000 et 1 200 mm : épaisseur 6.6  
1 400 mm : épaisseur 8.8



- *Design system including installed glass adjustment.*
- *Many adjustments available: horizontal, vertical, depth.*
- *Public and private applications.*
- *Certified by CEBTP.*
- *Easy to install.*
- *Standard in 304 Stainless steel, available in 316 or painted steel for the posts.*
- *Glass dimensions approved:*  
1 000 and 1 200 mm: glass thickness 6.6  
1 400 mm: glass thickness 8.8



ENCOMBREMENT DIMENSIONS	PLAN DE PERÇAGE GLASS DRILLING	MATIÈRE MATERIAL	RÉFÉRENCE REFERENCE
Poteau plat 60x15 mm / Flat 60x15 mm post			



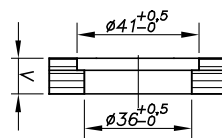
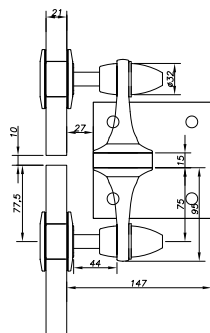
- Acier prêt à peindre /  
Painted steel
- Inox 304 /  
Stainless steel 304
- Inox 316 /  
Stainless steel 316

- 00 60 15 P1-AC**
- 00 60 15 P1-IN304**
- 00 60 15 P1-IN316**

Platine nez de dalle sur demande / Plate on slab nose on request

PHOTO PHOTO	ENCOMBREMENT DIMENSIONS	PLAN DE PERÇAGE GLASS DRILLING	ÉPAISSEUR DE VERRE GLASS THICKNESS	RÉFÉRENCE REFERENCE
----------------	----------------------------	-----------------------------------	---------------------------------------	------------------------

Pièce de fixation double du verre au poteau type Fin Monti  
Part double fixing the glass to the post, Fin Monti type



- 8 → 12 mm **02 24 FM2-V2005-12\***
- 12 → 17,5 mm **02 24 FM2-V2005-17\***
- Cylindrique / Cylindrical 19 → 22 mm **02 24 FM2-V2005-21\***

\* A4 pour inox 316 / A4 for Stainless steel 316

Autre épaisseurs de verre sur commande / Other glass thicknesses on order

Plus d'informations techniques sur [sadev.com](http://sadev.com) / More informations on [sadev.com](http://sadev.com)

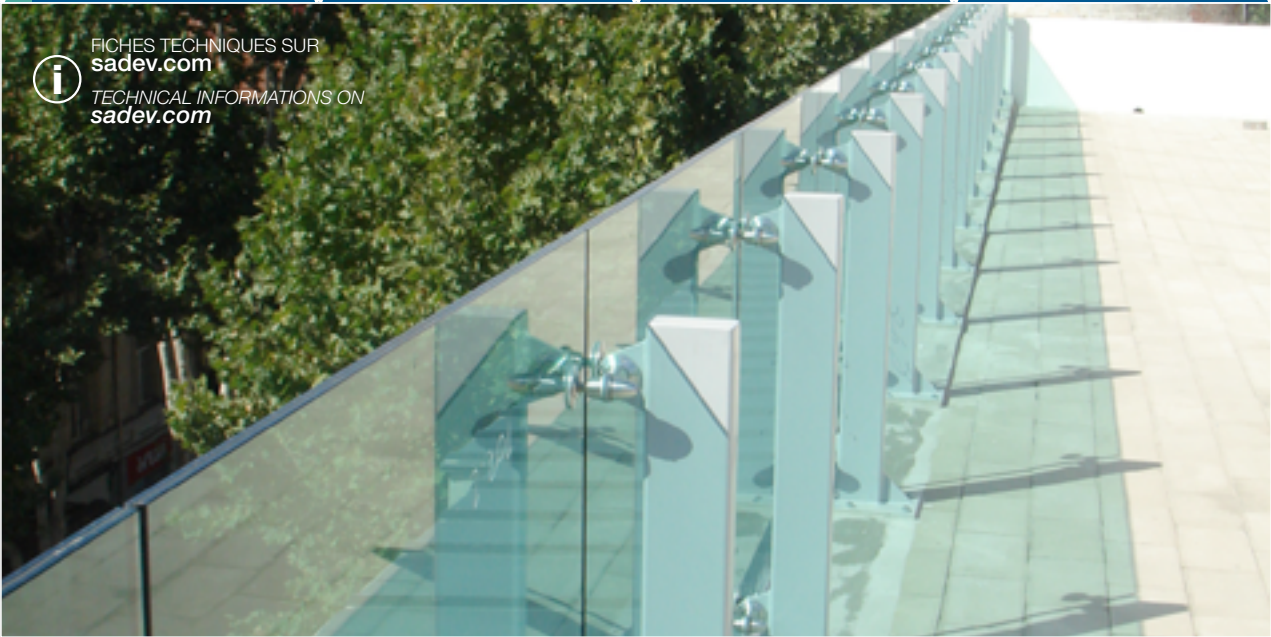
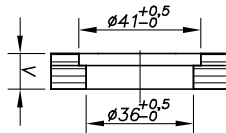
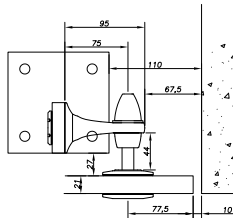
FICHES TECHNIQUES SUR  
[sadev.com](http://sadev.com)TECHNICAL INFORMATION ON  
[sadev.com](http://sadev.com)

PHOTO PHOTO	ENCOMBREMENT DIMENSIONS	PLAN DE PERÇAGE GLASS DRILLING	EPAISSEUR DE VERRE GLASS THICKNESS	RÉFÉRENCE REFERENCE
----------------	----------------------------	-----------------------------------	---------------------------------------	------------------------

Pièce de fixation simple du verre au poteau type Fin Monti  
*Single fixing from glass to post, Fin Monti type*

Cylindrique /  
Cylindrical

8 → 12 mm

**02 24 FM1-V2005-12-V\***

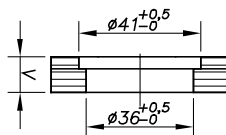
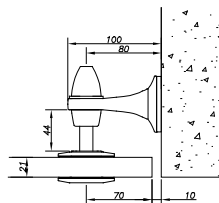
12 → 17,5 mm

**02 24 FM1-V2005-17-V\***

19 → 22 mm

**02 24 FM1-V2005-21-V\***

Pièce de fixation simple du verre au mur type Fin Monti  
*Single fixing from glass to wall, Fin Monti type*

Cylindrique /  
Cylindrical

8 → 12 mm

**02 24 FM1-V2005-12-P\***

12 → 17,5 mm

**02 24 FM1-V2005-17-P\***

19 → 22 mm

**02 24 FM1-V2005-21-P\***

\* A4 pour inox 316 / A4 for Stainless steel 316  
V2003LC disponibles sur demande / V2003LC available on demand

Autre épaisseurs de verre sur commande / Other glass thicknesses on order  
Plus d'informations techniques sur [sadev.com](http://sadev.com) / More informations on [sadev.com](http://sadev.com)

**GARDE CORPS PLAT AVEC RENVOIS D'ANGLES PLATS**  
**FLAT RAILINGS WITH FLAT ANGLE PIECES**

FICHES TECHNIQUES SUR  
[sadev.com](http://sadev.com)



TECHNICAL INFORMATION ON  
[sadev.com](http://sadev.com)



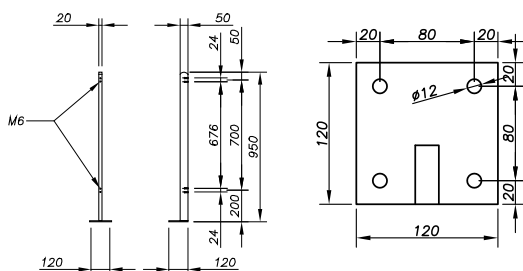
- **Système économique** avec réglage verre en place.
- **Nombreux réglages** possibles : horizontal, vertical.
- Installation ERP
- PV CEBTP à disposition
- Installation facile
- Standard en inox 304, disponible en inox 316 ou en acier peint pour les poteaux.
- **Dimensions des verres validées** : 1 000 à 1 500 mm - épaisseur 8,8



- *Economic system* including installed glass adjustment.
- *Many adjustments* available: horizontal, vertical.
- *Private and public* application.
- *Certified by the CEBTP.*
- *Easy to install.*
- *Standard in 304 Stainless steel*, available in 316 painted steel for the posts.
- *Glass dimensions approved*: 1 000 to 1 500 mm - glass thickness 8.8



TYPE PLATINE PLATE	PLAN DE PERÇAGE GLASS DRILLING	MATIÈRE MATERIAL	RÉFÉRENCE REFERENCE
Poteau <b>plat</b> 50x20 mm / <i>Flat</i> 50x20 mm post			



Acier prêt à peindre / *Painted steel*

**00 50 20 P1-AC**

Inox 304 / *Stainless steel 304*

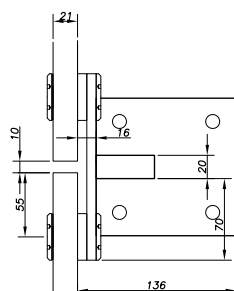
**00 50 20 P1-IN304**

Inox 316 / *Stainless steel 316*

**00 50 20 P1-IN316**

Platine nez de dalle sur demande /  
*Plate on slab nose on request*

PHOTO PHOTO	ENCOMBREMENT DIMENSIONS	PLAN DE PERÇAGE GLASS DRILLING	EPAISSEUR DE VERRE GLASS THICKNESS	RÉFÉRENCE REFERENCE
Pièce de fixation <b>double du verre au poteau</b> type renvoi d'angle plat <i>Double fixing from glass to post, flat angle piece type</i>				



13,52 → 17,52 mm **02 28 20 GD2 06 24 30\***

19 → 21,52 mm **02 28 20 GD2 06 24 34**

Cylindrique / *Cylindrical*

21,52 → 25,52 mm **02 28 20 GD2 06 24 38**

\* A4 pour inox 316 / *A4 for 316 stainless steel*

Autre épaisseurs de verre sur commande / *Other glass thicknesses on order*

Plus d'informations techniques sur [sadev.com](http://sadev.com) / *More informations on sadev.com*



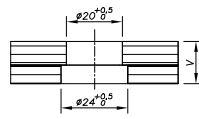
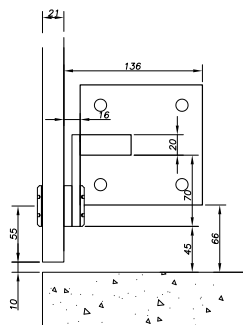


FICHES TECHNIQUES SUR  
[sadev.com](http://sadev.com)  
TECHNICAL INFORMATIONS ON  
[sadev.com](http://sadev.com)



PHOTO PHOTO	ENCOMBREMENT DIMENSIONS	PLAN DE PERÇAGE GLASS DRILLING	EPAISSEUR DE VERRE GLASS THICKNESS	RÉFÉRENCE REFERENCE
----------------	----------------------------	-----------------------------------	---------------------------------------	------------------------

Pièce de fixation simple du verre au poteau type renvoi d'angle plat  
*Part simple fixing the glass to the post flat angle piece type*



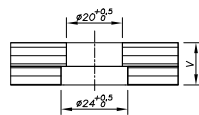
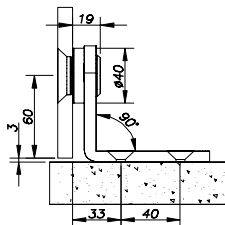
Cylindrique / Cylindrical

13,52 ➔ 17,52 mm **02 28 20 GD1 06 24 30\***

19 ➔ 21,52 mm **02 28 20 GD1 06 24 34**

21,52 ➔ 25,52 mm **02 28 20 GD1 06 24 38**

Pièce de fixation simple du verre au mur type renvoi d'angle  
*Single fixing from glass to wall, angle piece type*



Cylindrique / Cylindrical

13,52 ➔ 17,52 mm **02 29 21 06 24 30**

19 ➔ 21,52 mm **02 29 21 06 24 34**

21,52 ➔ 25,52 mm **02 29 21 06 24 38**

\* A4 pour inox 316 / A4 for 316 stainless steel

Autre épaisseurs de verre sur commande / Other glass thicknesses on order  
Plus d'informations techniques sur [sadev.com](http://sadev.com) / More informations on [sadev.com](http://sadev.com)



**GARDE CORPS AILERON DE REQUIN**  
**SHARK FIN TYPE RAILINGS**

FICHES TECHNIQUES SUR  
**sadev.com**  
TECHNICAL INFORMATION ON  
**sadev.com**



- Système avec réglage verre en place.
- Nombreux réglages possibles : horizontal, vertical, profondeur.
- Installation en ERP.
- PV CEBTP à disposition.
- Installation facile.
- Standard en inox 304, disponible en inox 316 ou en acier peint pour les poteaux.
- Dimensions de verre validées :  
1 000 à 1 400 mm : épaisseur 10.10/4



- System including installed glass adjustment.
- Many adjustments available: horizontal, vertical, depth.
- Public and private applications.
- Certified by CEBTP.
- Easy to install.
- Standard in 304 Stainless steel, available in 316 or painted steel for the posts.
- Glass dimensions approved:  
1 000 to 1 400 mm: glass thickness 10.10/4



ENCOMBREMENT DIMENSIONS	PLAN DE PERÇAGE GLASS DRILLING	MATIÈRE MATERIAL	EPAISSEUR DE VERRE GLASS THICKNESS	RÉFÉRENCE REFERENCE
<p>Cylindrique / Cylindrical</p>		Acier prêt à peindre / Painted steel		<b>00 120 10 06 24 24-AC</b>
		Acier inox 304 / Stainless steel 304	10 → 13,52 mm	<b>00 120 10 06 24 24-304</b>
		Acier inox 316 / Stainless steel 316		<b>00 120 10 06 24 24-316</b>
		Acier prêt à peindre / Painted steel		<b>00 120 10 06 24 26-AC</b>
		Acier inox 304 / Stainless steel 304	13,52 → 15,52 mm	<b>00 120 10 06 24 26-304</b>
		Acier inox 316 / Stainless steel 316		<b>00 120 10 06 24 26-316</b>

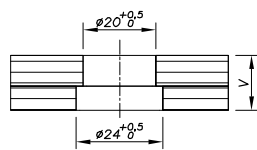
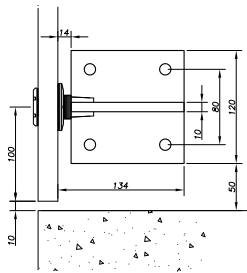
Autre épaisseurs de verre sur commande / Other glass thicknesses on order  
Plus d'informations techniques sur **sadev.com** / More informations on **sadev.com**



FICHES TECHNIQUES SUR  
**sadev.com**  
TECHNICAL INFORMATION ON  
**sadev.com**



ENCOMBREMENT DIMENSIONS	PLAN DE PERÇAGE GLASS DRILLING	MATIÈRE MATERIAL	EPAISSEUR DE VERRE GLASS THICKNESS	RÉFÉRENCE REFERENCE
		Acier prêt à peindre / <i>Painted steel</i>		<b>00 120 10 06 24 28-AC</b>
		Acier inox 304 / <i>Stainless steel 304</i>	15,52 → 17,52 mm	<b>00 120 10 06 24 28-304</b>
		Acier inox 316 / <i>Stainless steel 316</i>		<b>00 120 10 06 24 28-316</b>
		Acier prêt à peindre / <i>Painted steel</i>		<b>00 120 10 06 24 32-AC</b>
		Acier inox 304 / <i>Stainless steel 304</i>	17,52 → 21,52 mm	<b>00 120 10 06 24 32-304</b>
		Acier inox 316 / <i>Stainless steel 316</i>		<b>00 120 10 06 24 32-316</b>
		Acier prêt à peindre / <i>Painted steel</i>		<b>00 120 10 06 24 34-AC</b>
		Acier inox 304 / <i>Stainless steel 304</i>	21,52 mm	<b>00 120 10 06 24 34-304</b>
		Acier inox 316 / <i>Stainless steel 316</i>		<b>00 120 10 06 24 34-316</b>



Cylindrique / *Cylindrical*

Autre épaisseurs de verre sur commande / *Other glass thicknesses on order*  
Plus d'informations techniques sur **sadev.com** / *More informations on sadev.com*

**ACCESSOIRES GARDE CORPS  
HANDRAIL ACCESSORIES**

FICHES TECHNIQUES SUR [sadev.com](http://sadev.com)  
TECHNICAL INFORMATION ON [sadev.com](http://sadev.com)

PHOTO PHOTO	ENCOMBREMENT DIMENSIONS	DIAMETRE DIAMETER	MATIÈRE MATERIAL	RÉFÉRENCE REFERENCE
Profil-tube fond de gorge 5 m / U-profile tubes 5 m				
	42,4 mm	Inox 304 Stainless steel 304	<b>00 10 20 42 500</b>	
		Inox 316 Stainless steel 316	<b>00 10 20 42 500 A4</b>	
	48,3 mm	Inox 304 Stainless steel 304	<b>00 10 20 48 500</b>	
		Inox 316 Stainless steel 316	<b>00 10 20 48 500 A4</b>	
	60,3 mm	Inox 304 Stainless steel 304	<b>00 10 20 60 500</b>	
		Inox 316 Stainless steel 316	<b>00 10 20 60 500 A4</b>	

PHOTO PHOTO	DIAMETRE DIAMETER	MATIÈRE MATERIAL	RÉFÉRENCE REFERENCE
Bouchons / End caps			
	42,4 mm	Inox 304 / Stainless steel 304	<b>00 10 20 42 10</b>
		Inox 316 / Stainless steel 316	<b>00 10 20 42 10 A4</b>
	48,3 mm	Inox 304 / Stainless steel 304	<b>00 10 20 48 10</b>
		Inox 316 / Stainless steel 316	<b>00 10 20 48 10 A4</b>
	60,3 mm	Inox 304 / Stainless steel 304	<b>00 10 20 60 10</b>
		Inox 316 / Stainless steel 316	<b>00 10 20 60 10 A4</b>

PHOTO PHOTO	DIAMETRE DIAMETER	EPAISSEUR DE VERRE GLASS THICKNESS	RÉFÉRENCE REFERENCE
Joints à bourrer en EPDM / Gaskets			
	42,4 mm	10 → 13,5 mm	<b>00 10 24 10 135</b>
		15 → 17,5 mm	<b>00 10 24 15 175</b>
		19 → 21,5 mm	<b>00 10 24 19 215</b>
	48,3 mm	10 → 13,5 mm	<b>00 10 29 10 135</b>
		15 → 17,5 mm	<b>00 10 29 15 175</b>
		19 → 21,5 mm	<b>00 10 29 19 215</b>
		21,5 → 25,5 mm	<b>00 10 29 21 255</b>
	60,3 mm	15 → 17,5 mm	<b>00 10 34 15 175</b>
		19 → 21,5 mm	<b>00 10 34 19 215</b>
		19 → 25,5 mm	<b>00 10 34 21 255</b>

Autre épaisseurs de verre sur commande / Other glass thicknesses on order  
Plus d'informations techniques sur [sadev.com](http://sadev.com) / More informations on [sadev.com](http://sadev.com)

**i** FICHES TECHNIQUES SUR [sadev.com](http://sadev.com)  
TECHNICAL INFORMATION ON [sadev.com](http://sadev.com)

**ACCESSOIRES GARDE CORPS  
HANDRAIL ACCESSORIES**







PHOTO PHOTO	DIAMETRE DIAMETER	MATIÈRE MATERIAL	RÉFÉRENCE REFERENCE
Connecteurs 90° / 90° connectors			
	42,4 mm	Inox 304 / Stainless steel 304	<b>00 10 20 42 29</b>
		Inox 316 / Stainless steel 316	<b>00 10 20 42 29 A4</b>
	48,3 mm	Inox 304 / Stainless steel 304	<b>00 10 20 48 29</b>
		Inox 316 / Stainless steel 316	<b>00 10 20 48 29 A4</b>
	60,3 mm	Inox 304 / Stainless steel 304	<b>00 10 20 60 29</b>
		Inox 316 / Stainless steel 316	<b>00 10 20 60 29 A4</b>

PHOTO PHOTO	DIAMETRE DIAMETER	MATIÈRE MATERIAL	RÉFÉRENCE REFERENCE
Connecteurs 180° / 180° Connectors			
	42,4 mm	Inox 304 / Stainless steel 304	<b>00 10 20 42 20</b>
		Inox 316 / Stainless steel 316	<b>00 10 20 42 20 A4</b>
	48,3 mm	Inox 304 / Stainless steel 304	<b>00 10 20 48 20</b>
		Inox 316 / Stainless steel 316	<b>00 10 20 48 20 A4</b>
	60,3 mm	Inox 304 / Stainless steel 304	<b>00 10 20 60 20</b>
		Inox 316 / Stainless steel 316	<b>00 10 20 60 20 A4</b>

Autre épaisseurs de verre sur commande / Other glass thicknesses on order  
Plus d'informations techniques sur [sadev.com](http://sadev.com) / More informations on [sadev.com](http://sadev.com)



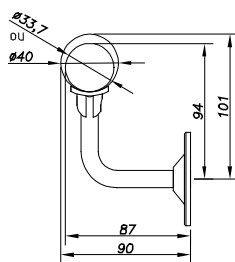
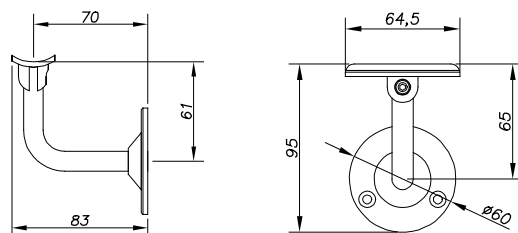
**MAINS COURANTES**  
**FIXED HANDRAILS**

FICHES TECHNIQUES SUR  
**sadev.com**  
TECHNICAL INFORMATION ON  
**sadev.com**

Les mains courantes et accessoires garde corps viennent finaliser vos installations (escaliers, balustrades, etc.). Différents diamètres de tubes vous sont proposés afin de trouver une solution pour chaque projet.

*Handrailings and railing accessories will finalize your installation (stairs, balustrade, etc.). SADEV offers you several U-Profile diameters. A solution for each project.*

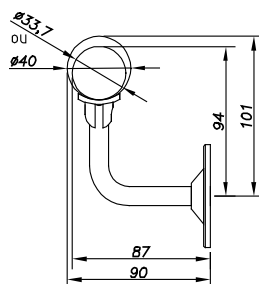
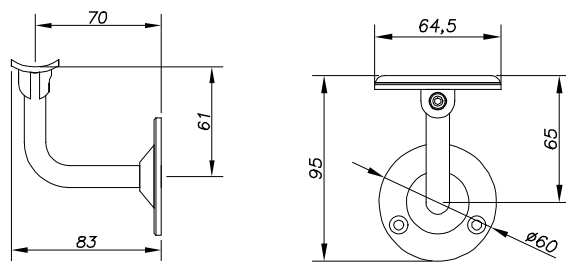
PHOTO PHOTO	ENCOMBREMENT DIMENSIONS	MATIÈRE MATERIAL	RÉFÉRENCE REFERENCE
Main courante fixe pour mur / Fixed handrail wall			



Inox 304 /  
Stainless  
steel 304

00 10 10 00

Main courante ajustable pour mur / Adjustable handrail on wall



Inox 304 /  
Stainless  
steel 304

00 10 15 00

Autre épaisseurs de verre sur commande / Other glass thicknesses on order  
Plus d'informations techniques sur [sadev.com](http://sadev.com) / More informations on [sadev.com](http://sadev.com)

**i** FICHES TECHNIQUES SUR [sadev.com](http://sadev.com)  
TECHNICAL INFORMATION ON [sadev.com](http://sadev.com)

**MAINS COURANTES  
FIXED HANDRAILS**

PHOTO PHOTO	ENCOMBREMENT DIMENSIONS	PLAN DE PERÇAGE GLASS DRILLING	EPAISSEUR DE VERRE GLASS THICKNESS	RÉFÉRENCE REFERENCE			
Main courante sur verre / Handrail for glass							
			10 ➔ 10,5 mm	<b>00 10 20 06 11 16</b>			
			16 ➔ 19,5 mm	<b>00 10 20 06 11 20</b>			
			20 ➔ 22 mm	<b>00 10 20 06 11 24</b>			
			10 ➔ 10,5 mm	<b>00 10 20 06 24 24</b>			
			16 ➔ 19,5 mm	<b>00 10 20 06 24 32</b>			
			20 ➔ 22 mm	<b>00 10 20 06 24 36</b>			
Fraisée / Countersunk							
			10 ➔ 10,5 mm	<b>00 10 20 06 24 24</b>			
			16 ➔ 19,5 mm	<b>00 10 20 06 24 32</b>			
			20 ➔ 22 mm	<b>00 10 20 06 24 36</b>			
			Cylindrique / Cylindrical				

PHOTO PHOTO	ENCOMBREMENT DIMENSIONS	PLAN DE PERÇAGE GLASS DRILLING	EPAISSEUR DE VERRE GLASS THICKNESS	RÉFÉRENCE REFERENCE			
Main courante sur verre / Handrail for glass							
			11,5 ➔ 13,5 mm	<b>00 10 10 06 11 10 04</b>			
			14 ➔ 15,5 mm	<b>00 10 10 06 11 10 06</b>			
			16 ➔ 17,5 mm	<b>00 10 10 06 11 10</b>			
			18 ➔ 19,5 mm	<b>00 10 10 06 11 12</b>			
			20 mm	<b>00 10 10 06 11 14</b>			
			Fraisée / Countersunk				
						10 ➔ 12 mm	<b>00 10 10 06 24 12</b>
						13 ➔ 15,5 mm	<b>00 10 10 06 24 14</b>
						16 ➔ 17,5 mm	<b>00 10 10 06 24 20</b>
						18 ➔ 19,5 mm	<b>00 10 10 06 24 22</b>
Cylindrique / Cylindrical							
			20 mm	<b>00 10 10 06 24 24</b>			

Autre épaisseurs de verre sur commande / Other glass thicknesses on order  
Plus d'informations techniques sur [sadev.com](http://sadev.com) / More informations on [sadev.com](http://sadev.com)

ACCESSOIRES MAINS COURANTES  $\varnothing 33$  mm  
FIXED HANDRAILS ACCESSORIES  $\varnothing 33$  mm

FICHES TECHNIQUES SUR  
sadev.com  
TECHNICAL INFORMATION ON  
sadev.com


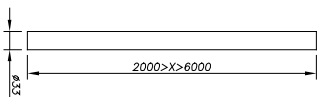
PHOTO PHOTO	ENCOMBREMENT DIMENSIONS	LONGUEUR STANDARD STANDARD LENGTH	RÉFÉRENCE REFERENCE
Tube inox $\varnothing 33$ mm / $\varnothing 33$ mm Stainless steel tube			
		2 000 mm	<b>00 10 30 33 200</b>
		4 000 mm	<b>00 10 30 33 400</b>
		6 000 mm	<b>00 10 30 33 600</b>
		Sur-mesure / Custom made	<b>00 10 30 33 xxx</b>



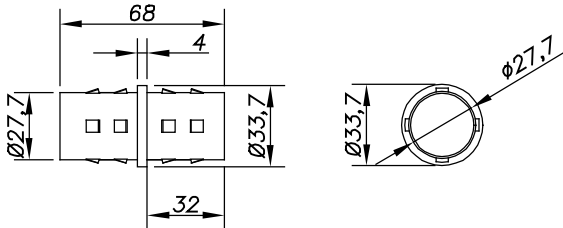

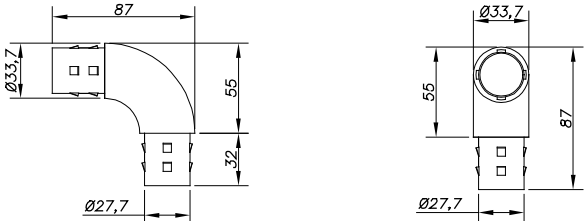
PHOTO PHOTO	RÉFÉRENCE REFERENCE
Bouchon de tube inox $\varnothing 33$ mm / $\varnothing 33$ mm Stainless steel tube cap	
	<b>00 10 30 33 10</b>

PHOTO PHOTO	ENCOMBREMENT DIMENSIONS	RÉFÉRENCE REFERENCE
Connecteur de tube $\varnothing 33$ mm / $\varnothing 33$ mm rail connector		
		<b>00 10 30 33 20</b>

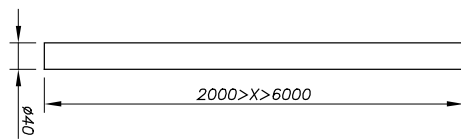
Connecteur tube à tube $\varnothing 33$ mm fixe 90° / Fixed 90° $\varnothing 33$ mm tube-to-tube connector		
		<b>00 10 30 33 29</b>

Autre épaisseurs de verre sur commande / Other glass thicknesses on order  
Plus d'informations techniques sur [sadev.com](http://sadev.com) / More informations on [sadev.com](http://sadev.com)

**i** FICHES TECHNIQUES SUR [sadev.com](http://sadev.com)  
TECHNICAL INFORMATION ON [sadev.com](http://sadev.com)

**ACCESSOIRES MAINS COURANTES ø40 mm**  
**FIXED HANDRAILS ACCESSORIES ø40 mm**

PHOTO PHOTO	ENCOMBREMENT DIMENSIONS	LONGUEUR STANDARD STANDARD LENGTH	RÉFÉRENCE REFERENCE
Tube inox ø40 mm / ø40 mm Stainless steel tube			



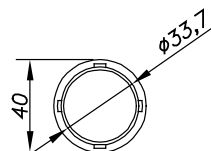
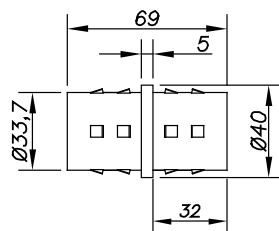
2 000 mm	<b>00 10 30 40 200</b>
4 000 mm	<b>00 10 30 40 400</b>
6 000 mm	<b>00 10 30 40 600</b>
Sur-mesure / Custom made	<b>00 10 30 40 xxx</b>

PHOTO PHOTO	MATIÈRE MATERIAL	RÉFÉRENCE REFERENCE
Bouchon de tube inox ø40 mm / ø40 mm Stainless steel tube cap		



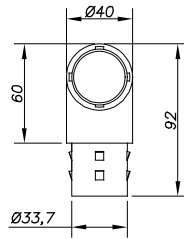
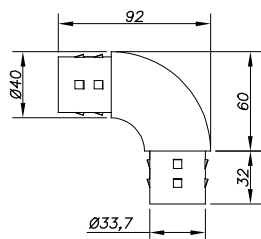
Inox 304 / Stainless steel 304 **00 10 30 40 10**

PHOTO PHOTO	ENCOMBREMENT DIMENSIONS	MATIÈRE MATERIAL	RÉFÉRENCE REFERENCE
Connecteur de tube ø40 mm / ø40 mm tube-to-tube connector			



Inox 304 /  
Stainless  
steel 304 **00 10 30 40 20**

PHOTO PHOTO	DIAMETRE DIAMETER	MATIÈRE MATERIAL	RÉFÉRENCE REFERENCE
Connecteur de tube à tube ø40 mm fixe 90° / Fixed 90° ø40 mm tube-to-tube connector			



Inox 304 /  
Stainless  
steel 304 **00 10 30 40 29**

Autre épaisseurs de verre sur commande / Other glass thicknesses on order  
Plus d'informations techniques sur [sadev.com](http://sadev.com) / More informations on [sadev.com](http://sadev.com)